



PROYECTO PILOTO DIRECCIÓN DE TELECOMUNICACIONES CFE INTERNET PARA TODOS

Conectividad vía la red de transmisión y
distribución de CFE para darle a la **HENM** un enlace
de Internet 2.5GB



TABLA 1 LÍNEAS DE TRANSMISIÓN Kilómetros

La red de transmisión de CFE, cuenta con una línea de guarda donde se encuentra una fibra óptica de 48 hilos, 12 hilos son destinados para el control de la red Eléctrica, los hilos del 13 al 48 son para uso de la Red de Telecomunicaciones de CFE, actualmente usando dos hilos de fibra óptica se ha creado una red DWDM de 160 canales con equipos OADM.

Líneas de transmisión	Longitud 2016 ^{1/}	Longitud 2017 ^{2/}	TCA _{3/} (%)
CFE	102,391	103,665	1.2
Transmisión (161 a 400 kV)	52,061	52,606	1.0
Nivel de Tensión 400 kV	24,324	24,356	0.1
Nivel de Tensión 230 kV	27,214	27,731	1.9
Nivel de Tensión 161 kV	523	518.87	-0.8
Transmisión (69 a 138 kV) ^{4/}	50,330	51,059	1.4
Nivel de Tensión 138 kV	1,152	1,691	46.8
Nivel de Tensión 115 kV	46,326	46,893	1.2
Nivel de Tensión 85 kV	180	132.68	-26.3
Nivel de Tensión 69 kV	2,672	2,343	-12.3
Otras	1,742	3,378	93.9
Nivel de Tensión 400 kV	390	390	0.1
Nivel de Tensión 230 kV	1,352	1,365	0.9
Nivel de Tensión 115 kV	-	960	-
Nivel de Tensión 85 kV	-	662	-
Total Transmisión^{5/}	104,133	107,042	2.8



LONGITUD DE LÍNEAS DE TRANSMISIÓN (230 Y 400 KV) POR ENTIDAD FEDERATIVA 2017





REQUERIMIENTO DE LA HEROICA ESCUELA NAVAL MILITAR **HENM** A CFE DIRECCION DE TELECOMUNICACIONES

- ✓ La **HENM** pide un **enlace de Internet de un canal de 2.5Gbps** equivalente a una lambda a través de la **red de transmisión DWDM**
- ✓ Considerando que **la red de transmisión de CFE esta a 500 metros** de la HEROICA ESCUELA NAVAL MILITAR (**HENM**) **conectarla a la red de distribución de CFE vía fibra ADSS.**
- ✓ **HENM** solicita a CFE que el acceso de 2.5Gbps de Internet para la **HENM** sea sin costo.
- ✓ HENM GEN 1964-1969 REALIZA ESTE PROYECTO PILOTO PARA QUE LOS CADETES DE AQUÍ EN ADELANTE TENGAN ACCESO A UNA RED DE INTERNET DE ALTA VELOCIDAD QUE PERMITA USO DE LA TECNOLOGIA 5G Y CONECTIVIDAD A LOS PORTALES DE TODAS LAS ESCUELAS NAVALES DEL MUNDO.
- ✓ **CELEBRACION DE 55 AÑOS DE ESTA GENERACION.**



RED DWDM EN LA RED DE TRANSMISIÓN DE CFE

PLANO NACIONAL GEOGRAFICO DWDM

CFE Una empresa de clase mundial



Enlace DWDM —
Enlace en proyecto - - -



RED DWDM EN RED DE TRANSMISION DE CFE



HENM VERACRUZ

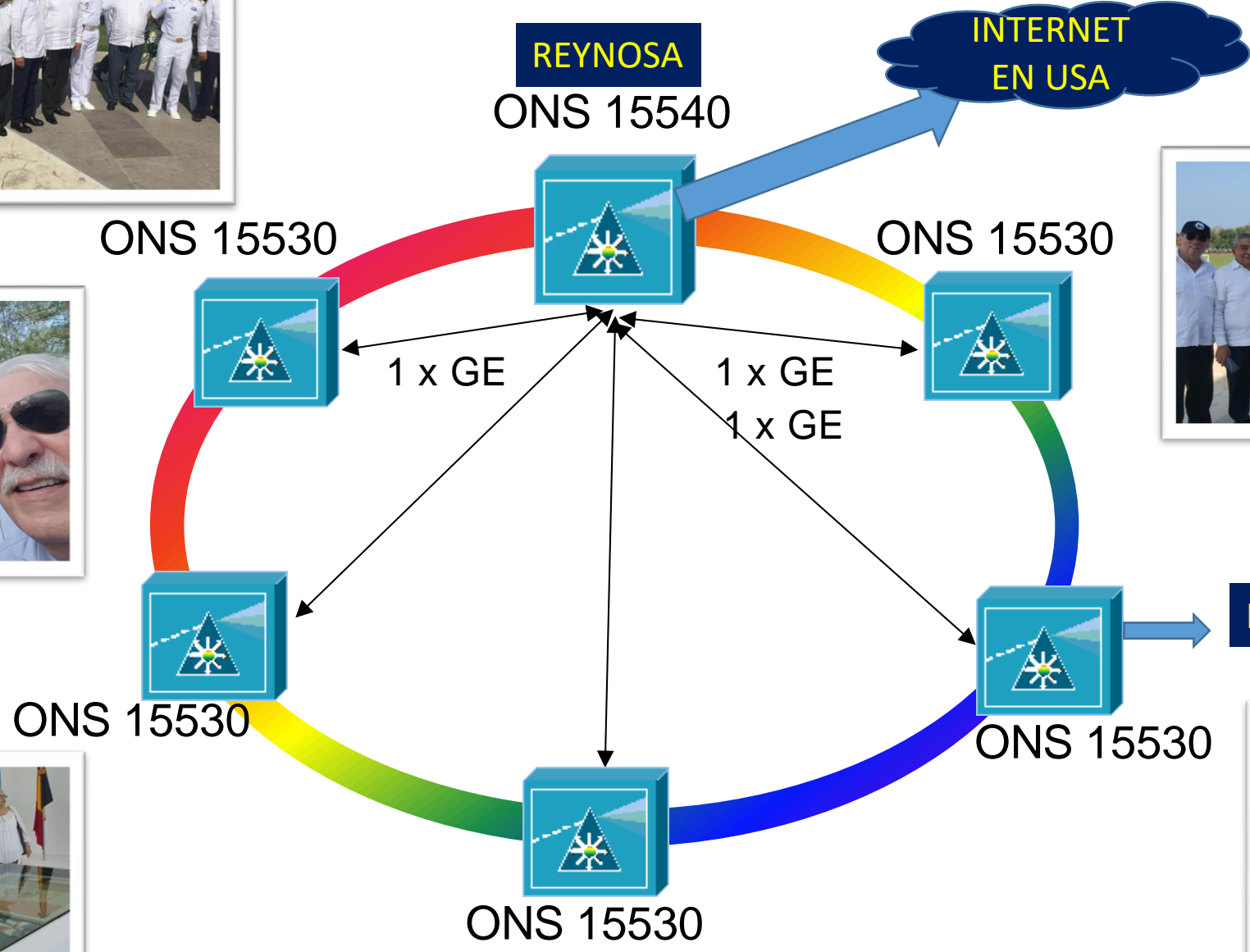




TABLA 2 LÍNEAS DE DISTRIBUCIÓN (kilómetros)

Considerando que el actual gobierno quiere llevar INTERNET a todos los MEXICANOS y que la red de transmisión esta conectada a la red de distribución, la tabla muestra como se puede conectar vía una fibra ADSS para llevar INTERNET a los diferentes transformadores de distribución donde se pondrá un OADM y equipo necesario para llevar internet al usuario final.

Líneas de Distribución	Longitud 2016	Longitud 2017	TCA1/ (%)
Distribución CFE	779,119	829,925	6.5
Nivel de Tensión 34.5 kV	80,013	83,152	3.9
Nivel de Tensión 23 kV	65,047	73,119	12.4
Nivel de Tensión 13.8 kV	317,118	350,556	10.5
Nivel de Tensión 6.6 kV	127	127	0.0
Nivel de Tensión 2.4 kV	9	9	0.0
Nivel de Tensión baja	316,805	322,962	1.9
Otras^{2/}	51,969	0	0
Total^{3/}	831,087	829,925	-0.1

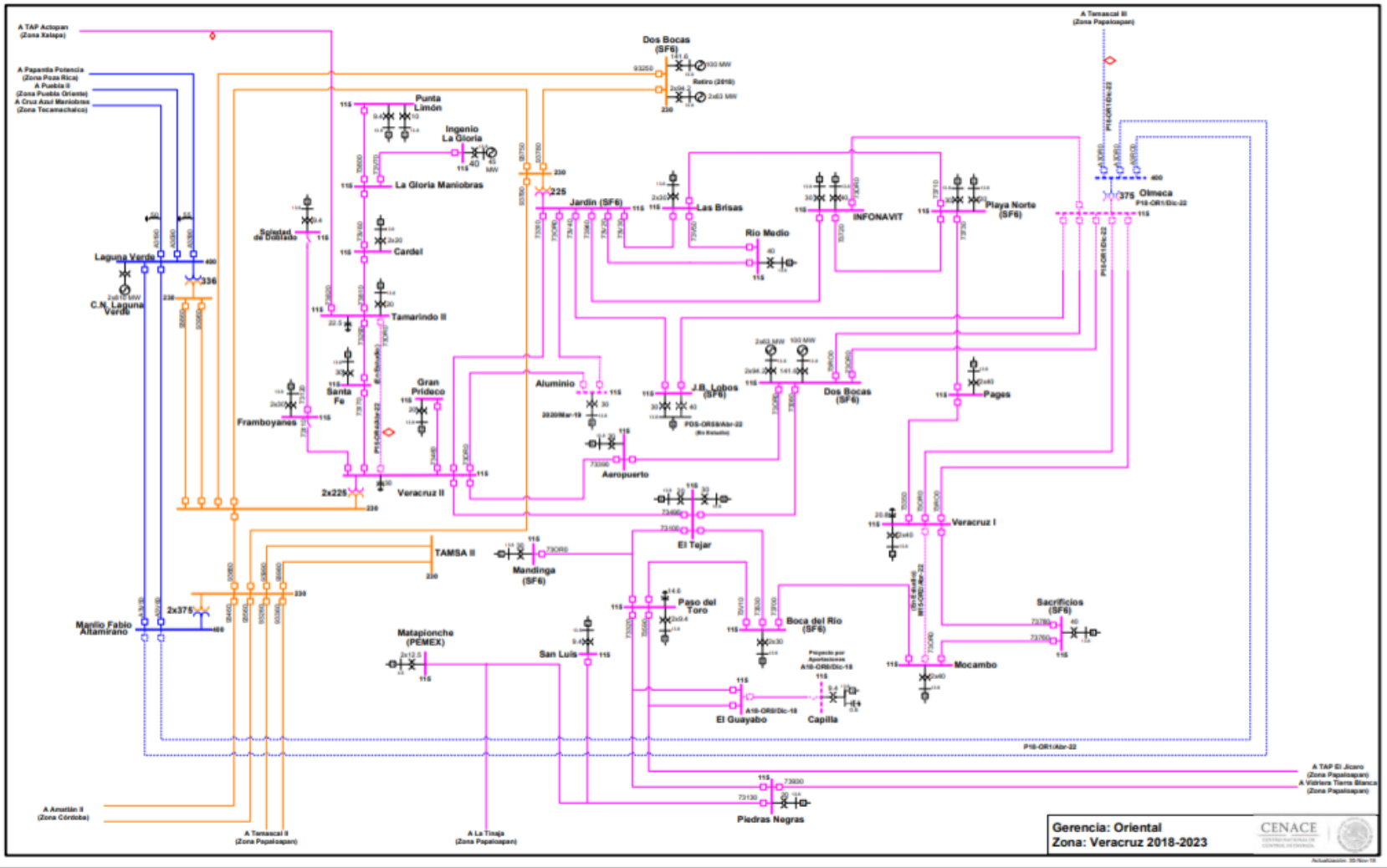


Red de DISTRIBUCION longitud de líneas (kilómetros)





EL DIAGRAMA UNIFILAR DE CFE MUESTRA QUE CFE LLEGA EN SU RED DE TRANSMISION A MANDINGA





SE INSTALARAN 12.1 KILOMETROS DE FIBRA OPTICA ADSS PARA LLEVAR CONECTIVIDAD DE LA RED DWDM DE CFE EN MANDINGA HASTA LA HENM EN ANTON LIZARDO VERACRUZ

Nota se checara con CFE que en Mandinga CFE llegue con fibra óptica